

AERO



## Сплит-системы серии **BRISA on/off**

Расшифровка наименований сплит-систем AERO серии BRISA on/off

ARS - II - 09 | H 21D6 - 01

**ARS**

Aero Residential Systems

**Индекс блока**

(холодопроизводительность, х1000 БТЕ/ч)

**Тип блока**

I - внутренний блок  
O - наружный блок

**H**

Тепловой насос

**Серия**

21D6 - BRISA

**Хладагент**

01 - R410A



# BRISA on/off

Новое поколение сплит-систем AERO BRISA сохранило традиционные для серии характеристики: высокую энергоэффективность и низкий уровень шума. Модели работают в режимах охлаждения, обогрева, осушения и вентиляции. Исключительно высокое качество изготовления, современная система фильтрации, увеличенный размер теплообменника, гарантированный диапазон рабочих температур в режиме охлаждения от -5 °С до +43 °С; в режиме обогрева от -15 °С до +24 °С. Помимо улучшенных технических характеристик, обновленные модели BRISA отличаются современным дизайном. Жемчужно-белые внутренние блоки с плавным изгибом, напоминающим волну, прекрасно дополняют любой интерьер.

Бытовые кондиционеры серии BRISA - оптимальный вариант для тех, кто ценит технику достойного качества за разумные деньги. Линейка включает в себя шесть типоразмеров 7000, 9000, 12000, 18000, 24000, 27000 БТЕ/ч.

## Описание основных функций



## Разборный корпус для удобства очистки внутренних поверхностей

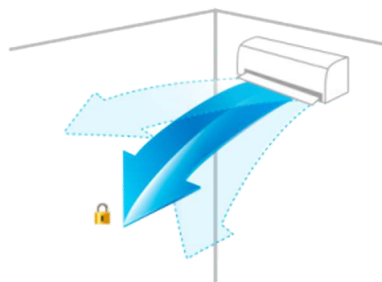
Основные элементы воздухораспределения внутреннего блока кондиционера могут быть сняты для очистки без использования дополнительных инструментов. Содержание внутренних элементов в чистоте способствует поддержанию здорового микроклимата в помещении.

## Проекционный LED-дисплей

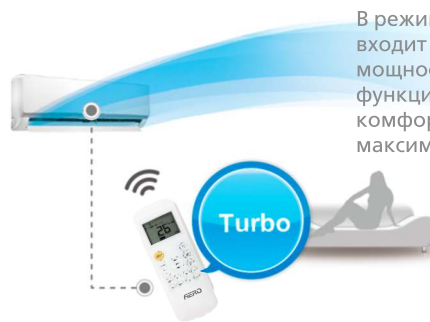
Внутренний блок сплит-системы AERO Brisa оснащен дисплеем скрытого типа, позволяющим проецировать индикацию о работе кондиционера прямо через переднюю панель. При желании подсветка выключается простым нажатием кнопки LED на пульте управления.

## Запоминание положения жалюзи

Жалюзи, регулирующие направление потока воздуха, после включения кондиционера автоматически установятся в положение, в котором они были перед включением.



## Режим работы TURBO



В режиме Turbo кондиционер входит в режим максимальной мощности. Используйте эту функцию, чтобы достичь комфортной температуры максимально быстро.

## Датчик обнаружения утечки хладагента

Система сообщает о случае появления утечки хладагента, благодаря чему исключается возможность повреждения или перегрузки компрессора из-за потери хладагента.



## Настройка таймера на вкл./выкл. системы

Таймер может быть установлен для запуска и остановки кондиционера в любой момент в течение 24-х часов.



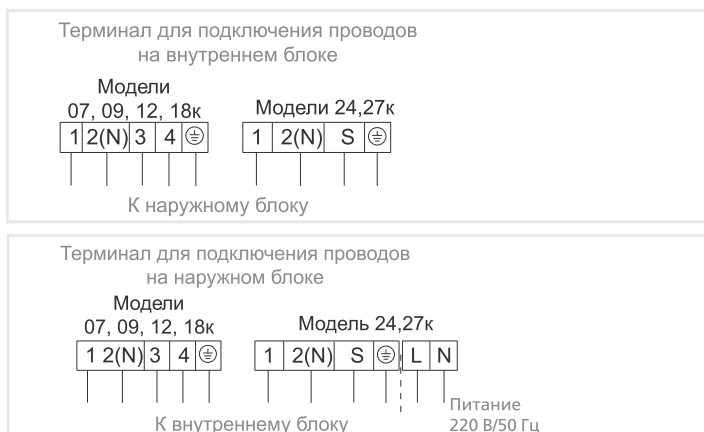


## Технические параметры систем серии BRISA on/off

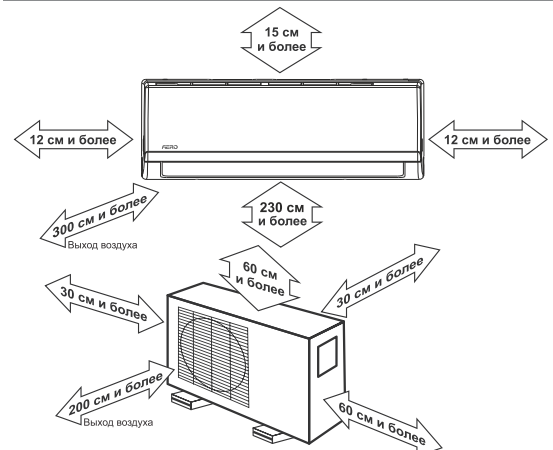
### Спецификации

Модель	Ед.	ARS-II-07IH21D6-01 / ARS-II-07OH21D6-01	ARS-II-09IH21D6-01 / ARS-II-09OH21D6-01	ARS-II-12IH21D6-01 / ARS-II-12OH21D6-01	ARS-II-18IH21D6-01 / ARS-II-18OH21D6-01	ARS-II-24IH21D6-01 / ARS-II-24OH21D6-01	ARS-II-27IH21D6-01 / ARS-II-27OH21D6-01	
Регулирование производительности		on/off						
Питание	Фаз-В-Гц	1 / 220-240/50						
Холодопроизводительность	кВт	2,20	2,64	3,52	5,28	7,03	7,91	
Теплопроизводительность	кВт	2,34	2,78	3,81	5,57	7,33	8,79	
Коэффициент эффективности	охлаждение	EER 3,21	3,21	3,21	3,21	2,81	2,81	
	обогрев	COP 3,61	3,61	3,61	3,61	3,21	3,21	
Потребляемая мощность	охлаждение	кВт 0,68	0,82	1,10	1,64	2,50	2,81	
	обогрев	кВт 0,65	0,77	1,06	1,54	2,28	2,74	
Класс энергоэффективности	охлаждение	A	A	A	A	C	C	
	обогрев	A	A	A	A	C	C	
Температура наружного воздуха (стандартная комплектация)	охлаждение	°C -5 ~ +43						
	обогрев	°C -15 ~ +24						
Площадь помещения	м²	9-14	12-18	16-22	24-35	32-47	36-53	
Размер труб	жидкость/газ мм(дюйм)	Ø 6,35 / Ø 9,52 (1/4" / 3/8")	Ø 6,35 / Ø 9,52 (1/4" / 3/8")	Ø 6,35 / Ø 12,7 (1/4" / 1/2")	Ø 6,35 / Ø 12,7 (1/4" / 1/2")	Ø 9,52 / Ø 16 (3/8" / 5/8")	Ø 9,52 / Ø 16 (3/8" / 5/8")	

### Схема подключения

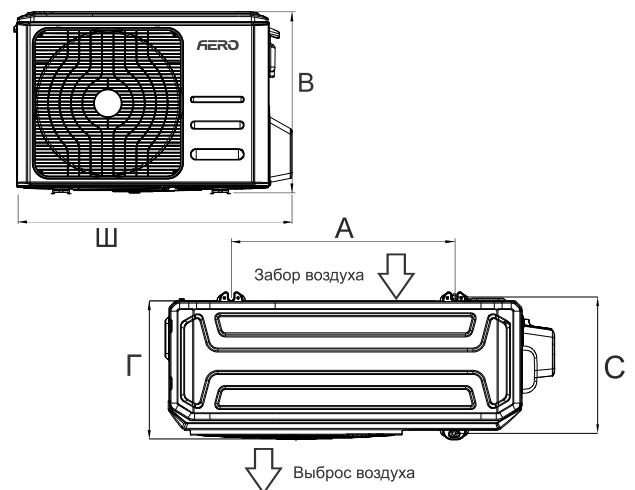


### Выбор места установки

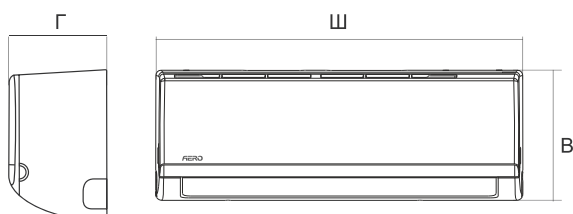


### Крепление (габариты) наружных блоков

Габариты наружного блока, мм (Ш × Г × В)	Расположение крепежных отверстий	
	A (мм)	B (мм)
	ARS-II-07OH21D6-01	
700 x 270 x 550	450	260
	ARS-II-09OH21D6-01	
700 x 270 x 550	450	260
	ARS-II-12OH21D6-01	
770 x 300 x 555	487	298
	ARS-II-18OH21D6-01	
770 x 300 x 555	487	298
	ARS-II-24OH21D6-01	
845 x 363 x 702	540	350
	ARS-II-27OH21D6-01	
845 x 363 x 702	540	350



### Габариты внутренних блоков



Модель	Габаритные размеры, мм (Ш × Г × В)
ARS-II-07IH21D6-01	715 x 194 x 285
ARS-II-09IH21D6-01	715 x 194 x 285
ARS-II-12IH21D6-01	805 x 194 x 285
ARS-II-18IH21D6-01	957 x 213 x 302
ARS-II-24IH21D6-01	1040 x 220 x 327
ARS-II-27IH21D6-01	1040 x 220 x 327

## Пульт управления серии BRISA on/off

**MODE (режим работы)**  
При нажатии этой кнопки происходит переключение режимов в следующей последовательности: АВТО (AUTO) - ОХЛАЖДЕНИЕ (COOL) - ОСУШЕНИЕ (DRY) - ОБОГРЕВ (HEAT)- ВЕНТИЛЯЦИЯ (FAN).

**FAN SPEED (скорость вентилятора)**  
Используйте эту кнопку для выбора комфортной скорости работы вентилятора. Всего в кондиционере 4 режима работы вентилятора:

- FAN [ ] — низкая скорость.
- FAN [ ] — средняя скорость.
- FAN [ ] — высокая скорость.
- FAN [ ] AUTO — авто.

**SLEEP (комфортный сон)**  
Данная функция доступна только для режимов Охлаждения, Обогрева и Авто, и предназначена для поддержания комфортного режима сна. В данном режиме внутренний блок запоминает значение установленной температуры, работает с указанным значением два часа, после чего изменяет уставку на 1 °С. В режиме обогрева температура будет уменьшена, в режиме охлаждения температура будет увеличена. Еще через два часа внутренний блок снова изменит значение температуры на 1°С. Через 7 часов работы (общее значение времени от момента нажатия на кнопку «SLEEP») внутренний блок автоматически выключится.

**TURBO (турбо)**  
Активирует режим усиленного обогрева или охлаждения. Для отмены нажмите на кнопку повторно.

**SELF CLEAN (самоочистка)**  
При запуске режима самоочистки - запускается вентилятор внутреннего блока для очистки испарителя от остатков влаги. SELF CLEAN не очистит фильтры Вашего кондиционера, это придется сделать самостоятельно.

**Понижение температуры**  
с шагом в 1 °д о 17 °С.

**Кнопка ON/OFF**  
Включение / выключение кондиционера.

**Повышение температуры**  
с шагом в 1° до 32°С.

**SHORT CUT (восстановление)**  
Используется для возобновления предыдущих настроек пульта управления.

**TIMER ON (таймер вкл.)**  
Таймер включения оборудования. Первое нажатие кнопки приведет ко входу в режим выставления времени. Каждое следующее нажатие будет менять значение выставленного времени на 0,5 часа. При удерживании кнопки в нажатом состоянии время будет меняться быстрее. Если не нажимать кнопки в течение пяти секунд, пульт выйдет из режима настройки времени, показания автоматически сохраняются в настройках пульта, на дисплее будет отображаться символ ON. При наступлении нужного времени кондиционер включится автоматически.

**TIMER OFF (таймер выкл.)**  
Таймер выключения оборудования. Первое нажатие кнопки приведет ко входу в режим выставления времени. Каждое следующее нажатие будет менять значение выставленного времени на 0,5 часа. При удерживании кнопки в нажатом состоянии время будет меняться быстрее. Если не нажимать кнопки в течение пяти секунд, пульт выйдет из режима настройки времени, показания автоматически сохраняются в настройках пульта, на дисплее будет отображаться символ OFF. При наступлении нужного времени кондиционер выключится автоматически.

**SWING / DIRECT (ЖАЛЮЗИ)**  
Изменение угла наклона жалюзи.

**LED DISPLAY внутреннего блока**  
Очистка дисплея при нажатии, повторное нажатие активирует подсветку.

**FOLLOW ME (следуй за мной)**  
При включении данной функции кондиционер станет отслеживать температуру в месте расположения пульта управления и ориентироваться при работе именно на эти показания.

### Функции пульта ДУ

1. Режимы работы: охлаждение (COOL), обогрев (HEAT), осушение (DRY), автоматический режим (AUTO), вентиляция (FAN).
2. 24-часовой таймер включения/выключения кондиционера.
3. Диапазон задаваемой температуры от 17° до 32° С.
4. ЖК дисплей.
5. Функция подсветки.

### Технические характеристики пульта ДУ

Модель	R51-II
Напряжение	3.0 В
Минимальное напряжение излучаемого сигнала	2.0 В
Радиус действия пульта	8 м (при напряжении 3В - до 11 м)
Допустимая рабочая температура	-5°С~ 60°С

